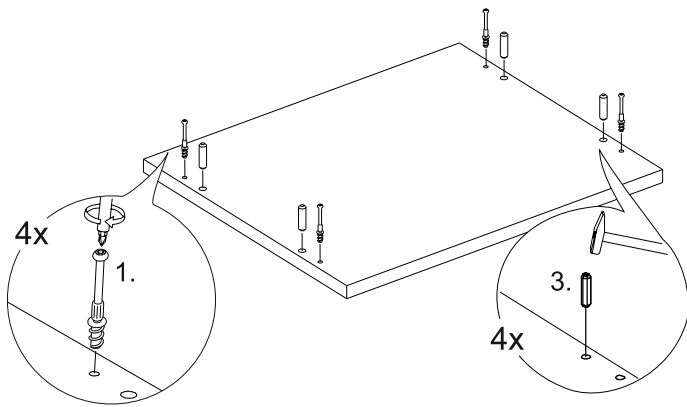


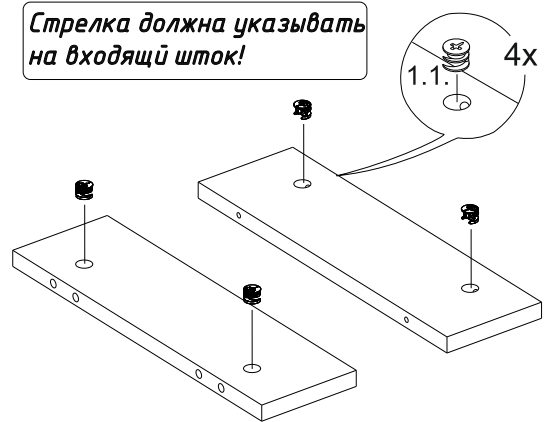
Инструкция по сборке тумбы Helen  
www.sonum.ru

- |    |  |   |     |  |  |
|----|--|---|-----|--|--|
| 1. |  | Шток - 4 шт.                                  | 1.1 |  | Эксцентрик - 4 шт.                         |
| 2. |  | Евровинт - 4 шт.                              | 3.  |  | Шкант - 4 шт.                              |
| 4. |  | Ключ - 1 шт.                                  | 5.  |  | Пластина наклонная - 4 шт.                 |
| 6. |  | Саморез - 16 шт.                              | 7.  |  | Заглушка самоклеящаяся под евроинт - 4 шт. |
| 8. |  | Заглушка самоклеящаяся под эксцентрик - 4 шт. |     |  |  |
| 9. |  | Опора декоративная - 4 шт.                    |     |  |  |

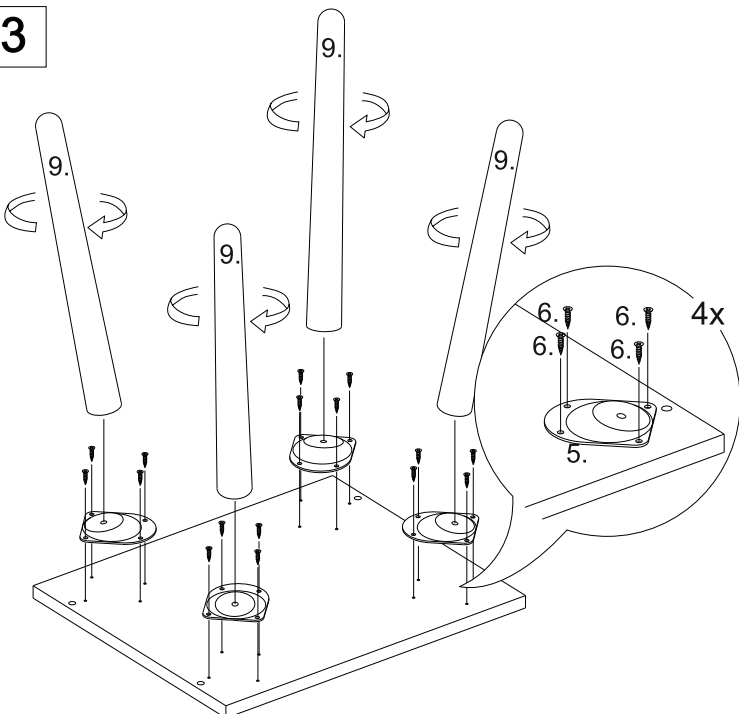
1



2



3



4

