

* 4 - при ширине 160 и более, 3 - при ширине 120, 140, 2 - при ширине 80, 90.

** 10 - при ширине 80, 90.

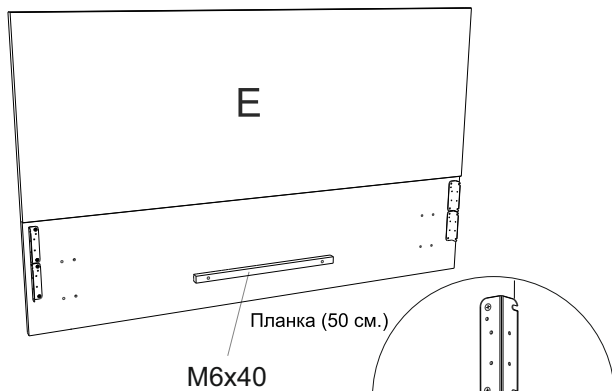
*** 2 - при ширине 80, 90, 4 - при ширине 180, 200

Инструкция по сборке кровати Stella, Vivien с подъемным механизмом и бельевым ящиком
www.sonum.ru

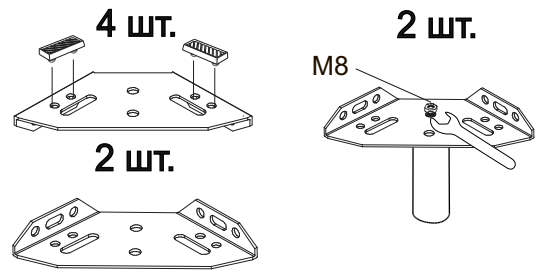
Фурнитура для установки подъемного механизма



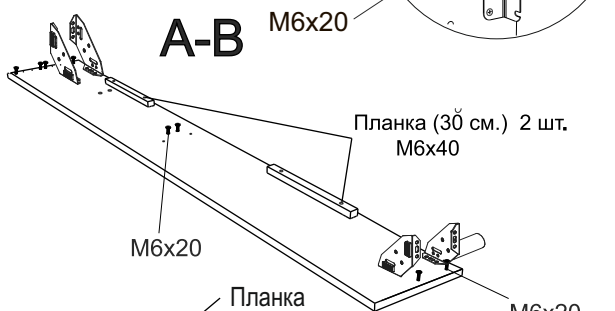
1



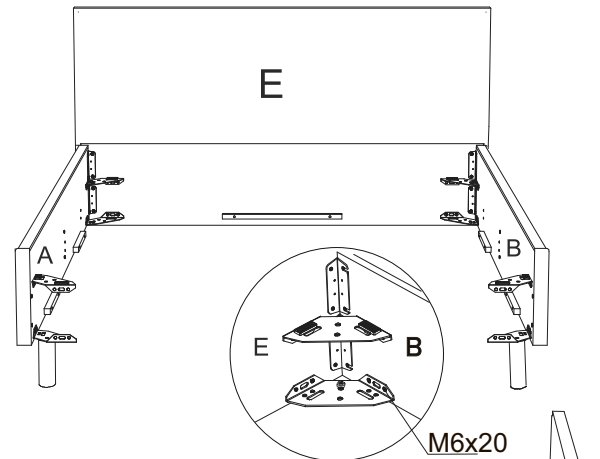
2



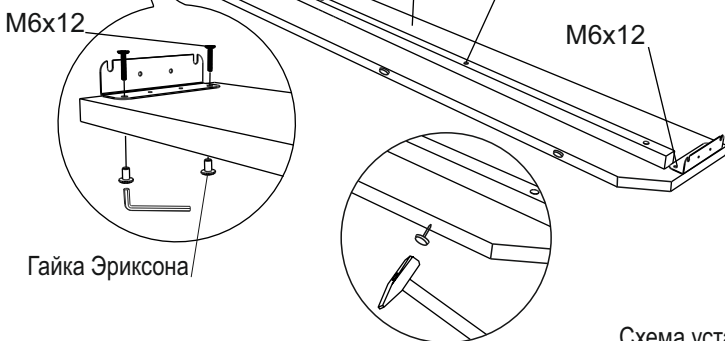
3



4



5



6

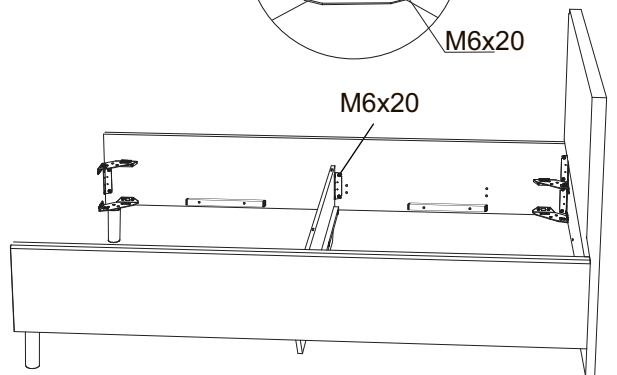
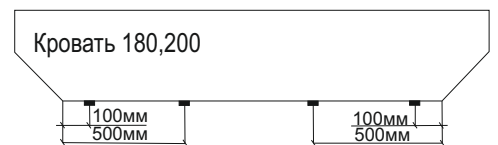
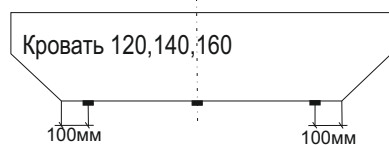
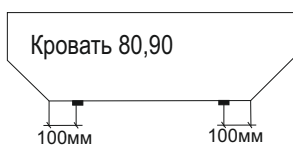
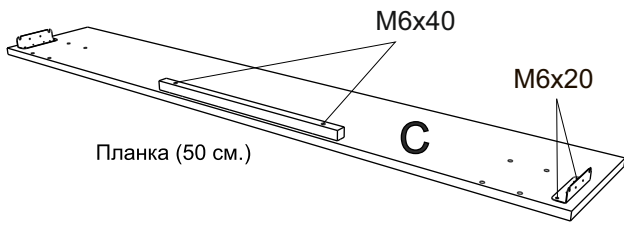


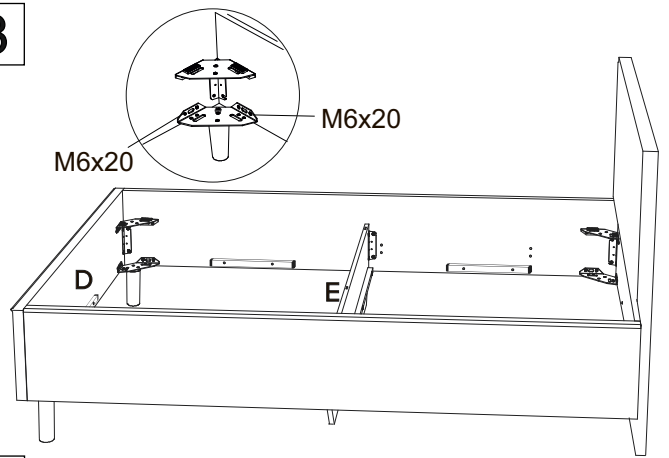
Схема установки подпятников



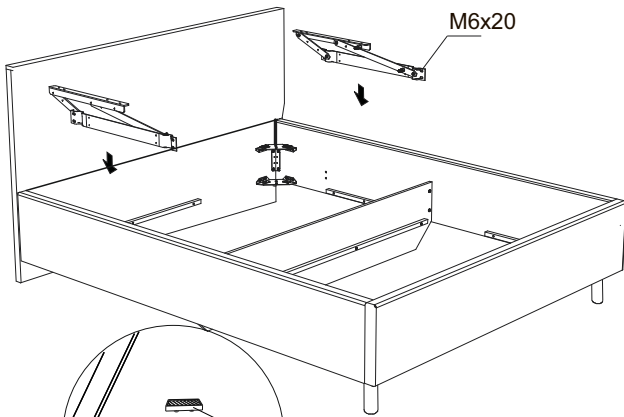
7



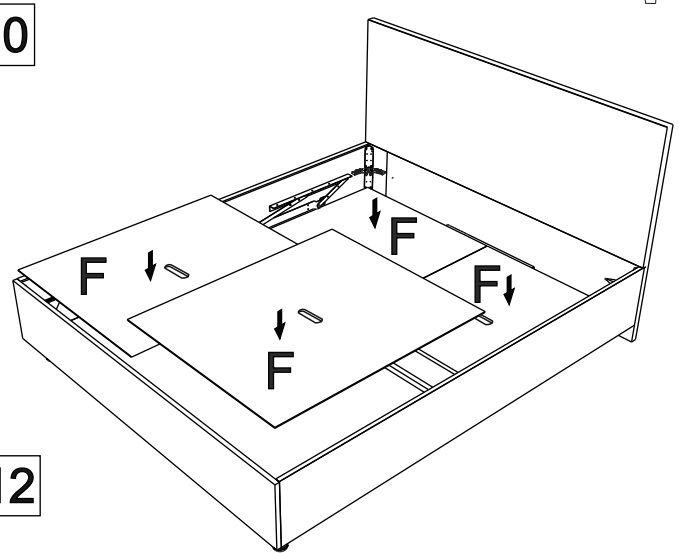
8



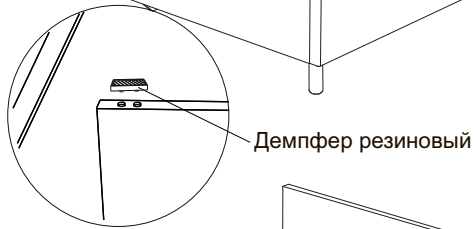
9



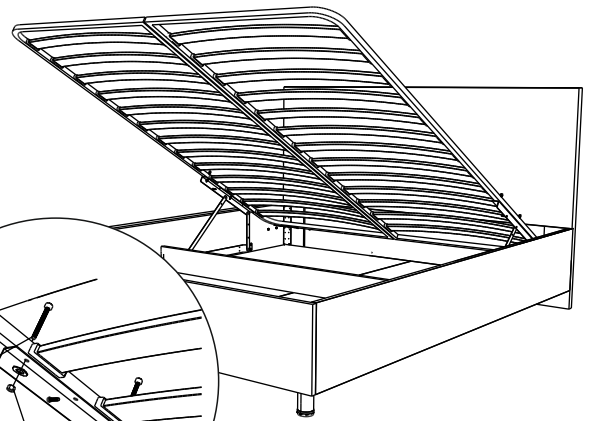
10



11

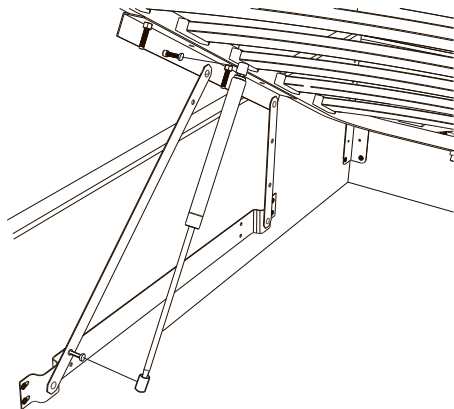


12

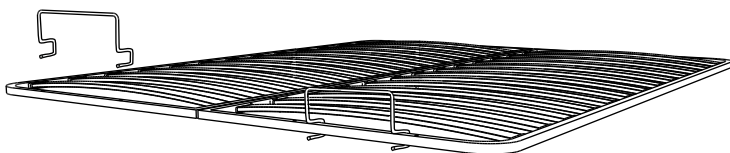


Съемный чехол

13



14



15

